

VÝSTUPY FERMENTAČNÍHO PROCESU

Fermentační tekutina

Fermentace je přirozený proces rozkladu biologického materiálu bez zápachu, a to pomocí mikroorganismů. Zbytky se rozkládají, ale nehníjí, zachovávají si tak všechny vitamíny a minerály. Aby se dosáhlo procesu fermentace, je potřeba s každou vrstvou odpadu přidat speciální směs, známou také jako Bokashi směs. Tato směs rozkládá bioodpad, stejně jako některé pesticidy a jiné škodliviny na látky prospěšné životnímu prostředí.

Nezředěná fermentační tekutina je vhodná k čištění odpadu či sanitaci odpadní jímky. Vodou zředěná fermentační tekutina je užitečným hnojivem pokojových i zahradních rostlin.

- 1: 100 (1 dl tekutiny na 10 l vody) pro zalévání rostlin jednou týdně či méně
- 1: 200 (1 dl tekutiny na 20 l vody) pro častější zalévání rostlin (několikrát týdně)

Základ prvotřídního kompostu

Přítomnost přirozených mikroorganismů ekologickém rozkladu organických zbytků spouští v kompostu proces fermentace, při kterém si bioodpad zachová důležité živiny, vitamíny a minerály. Některé pesticidy a jiné škodliviny se proměňují na látky prospěšné životnímu prostředí. Směs fermentovaného bioodpadu je základem pro pozdější prvotřídní kompost vhodný pro pěstování zeleniny.

Údržba:

Kompostér

Je doporučeno oplachovat nádobu, víko a kohoutek pod proudem tekoucí vody, a to bez čistících prostředků, které by mohly ovlivnit efektivitu mikroorganismů a přirozené prostředí uvnitř kompostéru.

Kohoutek

Nádobu naplňte vodou, kohoutek otočte do polohy „OPEN“ a nechte vodu odtéct. Pokud je již vytékající voda čirá, kohoutek vraťte do polohy „CLOSE“.

Bokashi směs:

Přírodní směs sušených bakterií (známá také jako Bokashi směs) je směsí otrub, smíchaných s melasou (cukr a voda), obohacených užitečnými mikroorganismy (laktobacily, kvasinky, fotosyntetizující organismy, aktinomycety a enzymově aktivní houby), která spouští proces fermentace a zabraňuje hnilobným procesům v Bokashi Organko kompostéru. Po ukončení procesu fermentace obsahuje organický odpad veškeré živiny (zvláště dusík), které by v průběhu hnilobného procesu zmizely. Fermentované organické zbytky jsou základem pro prvotřídní kompost.

Bokashi směs můžete zakoupit samostatně na eshop.kokoza.cz nebo u svého prodejce.

UPOZORNĚNÍ: Směs Bokashi ani fermentační tekutina nejsou určeny k jídlu!

NÁVOD K POUŽITÍ

Vážený majiteli Bokashi Organko kompostéru na bioodpad,

děkujeme za důvěru, kterou jste nám projevili koupí Bokashi Organko kompostéru na zpracování organického odpadu. Před prvním použitím si, prosím, pozorně přečtěte tento návod. Jsme rádi, že jste se rozhodli kompostovat a věříme, že Vám tento kompostér ušetří spoustu starostí a nepříjemností spojených s tříděním bioodpadu.

Pro více informací navštivte naše stránky www.kokoza.cz, kontaktujte nás na info@kokoza.cz nebo na čísle +420 608 437 395.

CO JE TO BOKASHI ORGANKO?

Bokashi Organko je kompostér funkčně navržený pro zpracování organického odpadu. Řeší tak sběr bioodpadu v kuchyni bez nutnosti použití plastových pytlů a vynášení odpadkového koše každý den. Kompostér můžete umístit na linku, do kuchyňské skříňky nebo třeba do spíže. Nádobu skladujte při pokojové teplotě. Nedoporučujeme umisťovat Bokashi Organko na balkon, jelikož by se pod vlivem vnějších podmínek mohl poškodit, případně prasknout. Neměl by být vystaven přímému slunečnímu záření.

Příložená směs aktivuje fermentační proces v kompostéru a zabraňuje tak hnilobným procesům a zápachu.

Set dvou kompostérů umožňuje zároveň kompostovat v jednom kompostéru, zatímco základ pro kompost zraje v druhém Bokashi Organko kompostéru. Bokashi Organko je ideální pro majitele zahrad a zahradních kompostérů. Více se dozvíte na www.kokoza.cz.

Bokashi Organko balení obsahuje:

- 1× Bokashi Organko kompostér
- 1× Bokashi směs (1 kg)
- 1× set doplňků (1× péčovadlo, 1× síto, 1x kohoutek,
- 1× dávkovací odměrka, 1× kelímeček na sběr výluhu,
- 1× návod k použití)

Bokashi Organko 2 obsahuje:

- 1× Bokashi Organko kompostér
- 1× Bokashi směs (1 kg)
- 1× set doplňků (1x víčko, 1× péčovadlo, 1× síto,
- 1x kohoutek, 1× dávkovací odměrka,
- 1× kelímeček na sběr výluhu, 1× návod k použití)

Bokashi Organko set obsahuje:

- 2× Bokashi Organko kompostér
- 1× Bokashi směs (1 kg)
- 1× set doplňků (1× péčovadlo, 2× síto,
- 1x kohoutek, 1× dávkovací odměrka,
- 1× kelímeček na sběr výluhu, 1× návod k použití)

Rozměry a objem:

- Bokashi Organko: 39×27×32 cm, 16 l
- Bokashi Organko 2: 33×23 cm, 9,6 l

Další příslušenství můžete objednat samostatně na eshop.kokoza.cz nebo u svého prodejce.

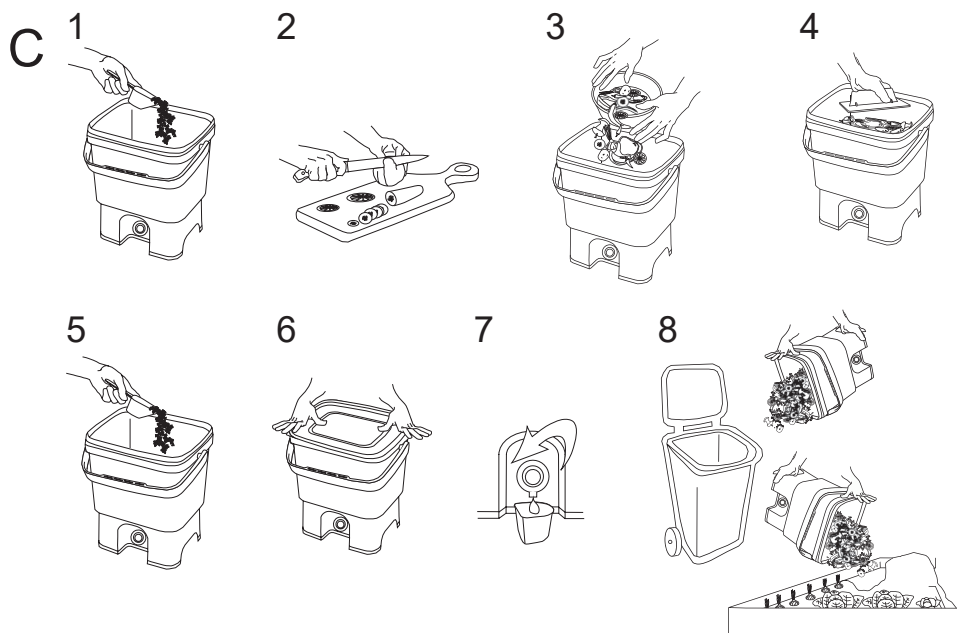
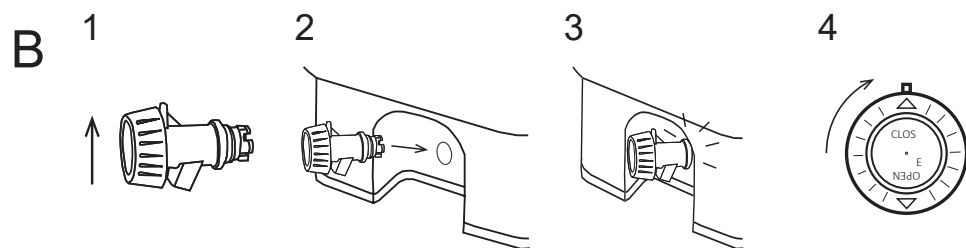
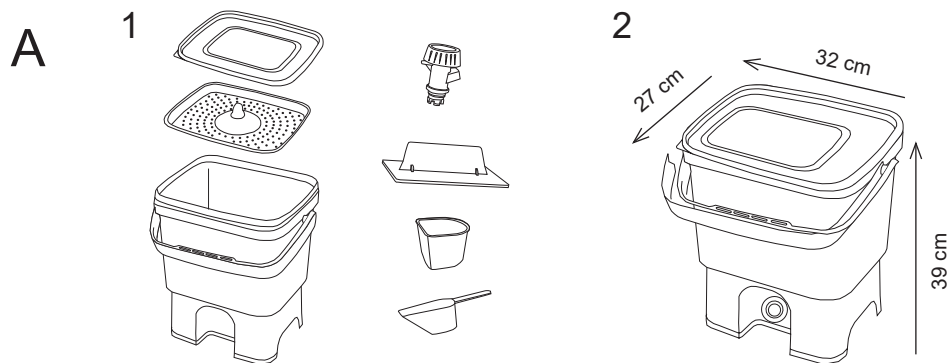
INSTRUKCE K MONTÁŽI BOKASHI ORGANKO

B1 – Otočte kohoutek tak, aby širší část odvodňovacího kanálku směřovala dolů a štítek nahoru.

B2 – Kohoutek přiložte k otvoru na přední straně Bokashi Organko.

B3 – Kohoutek vtačte do otvoru, dokud neuslyšíte cvaknutí, které znamená, že je uzávěr zajištěn.

B4 - Ujistěte se, že kohoutek je v poloze „CLOSE“.



CO PATŘÍ DO KOMPOSTÉRU BOKASHI ORGANKO?

Do kompostéru Bokashi Organko patří téměř veškerý organický odpad, záleží však na využití výstupu (větší kusy doporučujeme pokrájet, aby se urychlil proces fermentace).

CO DO KOMPOSTÉRU PATŘÍ

ovoce a zelenina
citrusy a banánové slupky
vařené jídlo
vařené a syrové maso
sýr
ryby
jogurt

vejce
menší kosti
chléb
lógr
čajové sáčky
uschlé květiny
papírové kapesníky

CO DO KOMPOSTÉRU NEPATŘÍ

Tekutiny
ocet
džus
mléko
olej
voda.

Jiné:
velké kosti
popel
zvířecí výkaly
papír.

POUŽITÍ KOMPOSTÉRU BOKASHI ORGANKO NA ORGANICKÝ ODPAD

Zaručujeme Vám úspěšné používání kompostéru Bokashi Organko, pokud se budete řídit následujícími kroky. Před prvním použitím se ujistěte, že kohoutek je v pozici „CLOSE“. Do nádoby vložte síto. 1 dávkovací odměrka pojme 20 ml Bokashi směsi. Pokud používáte mikroorganismy z jiného balení, postupujte dle návodu výrobce.

C1 – Před vhozením bioodpadu nasypete rovnoměrně do nádoby 1 dávkovací odměrku Bokashi směsi.

C2 – Větší části bioodpadu je vhodné pokrájet

C3 - Vložte bioodpad do kompostéru

C4 – Použijte přiložené pěchovadlo ke stlačení odpadu

C5 – Na vrstvu bioodpadu přidejte 20 ml Bokashi směsi. Při větším množství odpadu použijte větší množství směsi. Doporučujeme dodržovat poměr 1 dávkovací odměrka směsi na každých 5 cm bioodpadu.

C6 – Zakryjte kompostér víkem a zkontrolujte, zda těsní. Kompostér musí zůstat uzavřen po celou dobu používání. Otevřen by měl být pouze při vhažování odpadu.

C7 – Vypouštějte fermentační tekutinu každých 3-5 dní. POZOR! Při prvním použití se fermentační tekutina objeví až po cca 14 dnech užívání.

C8 – Pokud je kompostér plný, vyhodte obsah do hnědé popelnice na bioodpad. POZOR! Vzhled bioodpadu se nezmění, ten se rozloží až po zakopání do země nebo vhození na kompostér.

Použití kompostovacího setu:

C5 – Po naplnění prvního kompostéru bioodpad zasypte dvěma dávkami Bokashi směsi.

C6 – Uzavřete kompostér a nechte bioodpad alespoň 14 dní zrát.

C7 – Během procesu fermentace, vypouštějte tekutinu každých 3-5 dní.

C8 – Po dozrání zakopejte výstup do země nebo vhoďte na kompost.